

M1系列防护经济型变频器

功率范围：0.4kW-5.5kW

24小时服务热线
400-1360-168

华远电气-连接动力的纽带



官方网站



微信公众号

 华远电气股份有限公司
HuaYuan Electric Co., Ltd.

地址：深圳市宝安区燕罗街道燕川社区红堪一路7号

邮编：518000

电话：0755-23227099

传真：0755-23505661

邮箱：service@huayuan-elec.com

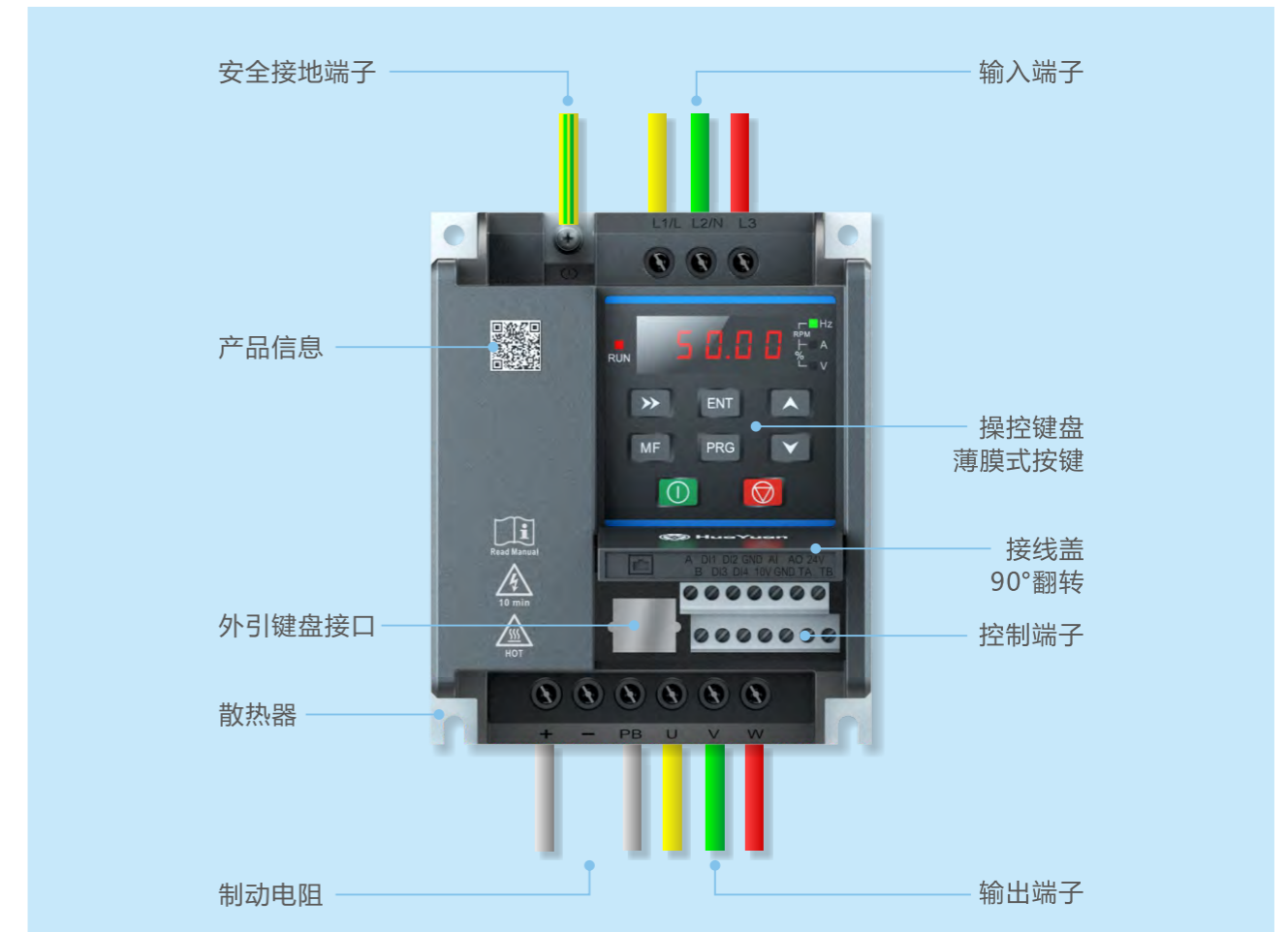
版权所有©华远电气股份有限公司
如有改动，恕不另行通知
202305 (V1.2)

经济，可靠，值得信赖

针对低压通用型变频器市场，中小型自动化配套和改造，华远电气隆重推出M1系列防护经济型变频器。M1系列可应用于食品包装、木工雕刻、自动化流水线、陶瓷、纺织、工业洗衣机、金属加工、风机水泵等行业，防护等级高、保护功能齐全、性能卓越、调试简单。



产品细节



金属加工



纺织



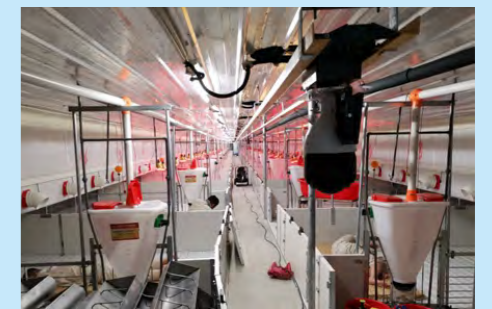
电动葫芦



木工雕刻

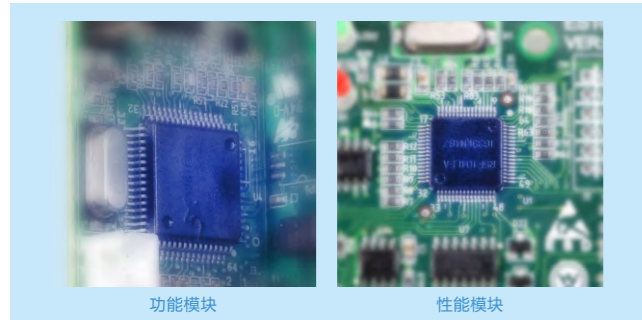


陶瓷



养殖

产品特点



卓越的控制能力

- V/F控制
- 32位高速中央处理器
- 150%-60s过载能力
- 1Hz提供150%启动转矩
- 过压过流抑制功能强大，满足极限加减速需求



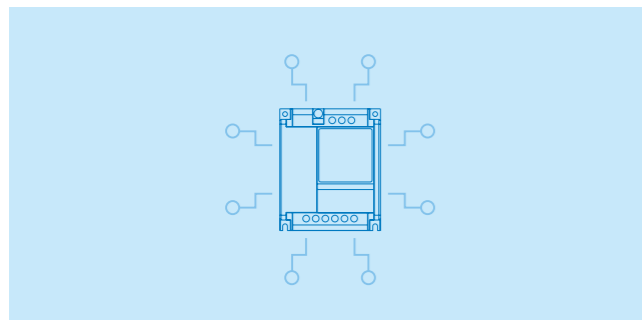
用户便利性设计

- 上进下出，接线简便
- 可翻转端子盖+模刻接线标识，防呆防丢失
- 铸件散热器，壁挂安装可靠性高
- 部分机种无风扇设计。支持风扇快拆，易于维护
- 宽体积设计，满足不同安装场合尺寸需求



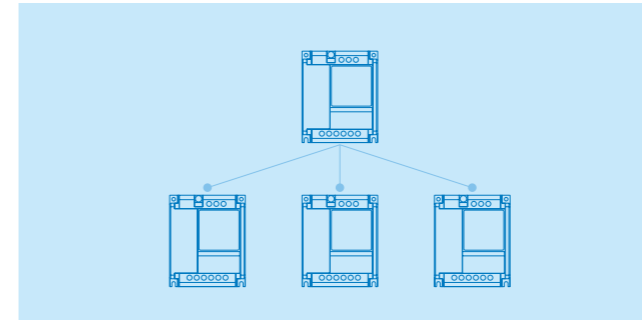
耐环境最佳化设计

- 贴膜式键盘，防止粉尘、油渍等入侵
- 电子器件三防漆覆涂，防止粉尘杂质，延长寿命
- 标配满足IP20，可选配NEMA 1防护等级，降低落尘或水滴对产品寿命影响
- 独立风道设计，上下腔体隔离



丰富的周边机能

- 标配485接口，支持操作键盘外引
- 可外接刹车电阻
- 可外接EMI滤波器，避免电磁波对设备仪器干扰
- 可适配不同尺寸规格的散热器



定制化行业专用机

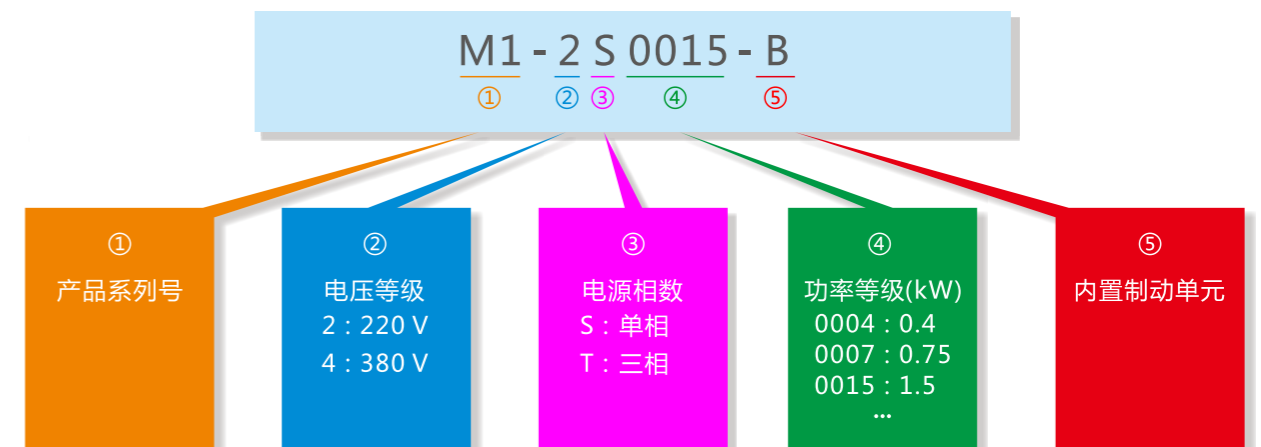
- 支持定制化行业专用机
- 木工雕刻机专用宏
- 陶瓷流水线专用宏
- 精雕机专用宏
- 制管机专用宏
- 纺织倍捻机专用宏



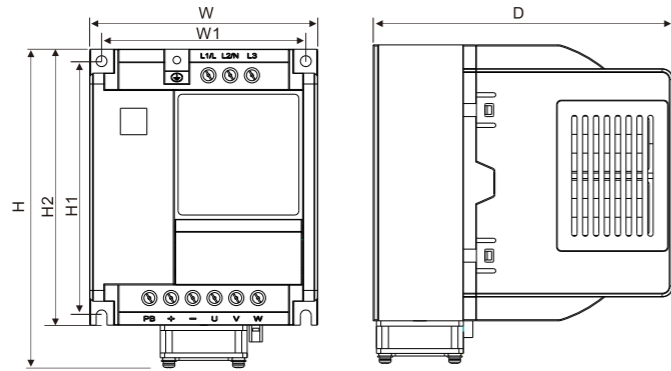
人性化在线服务平台

- 手机扫描二维码进入“华远电气终端服务平台”
- 可查看当前产品信息
- 可查看常用功能码参数设置
- 可在线阅读或下载用户手册
- 可在线阅读或下载宣传彩页
- 可拨打24小时服务热线
- 可进入微官网了解公司动态及其它产品信息

产品型号说明



产品安装尺寸



框架	变频器型号	外形尺寸 (mm)				安装尺寸 (mm)		螺钉规格	扭力大小 (kgf·cm)
		W	H	H2 (不带风扇)	D	W1	H1		
A	M1-2S0004-B M1-2S0007-B	105	/	131	138	94	117	M4	18±10%
	M1-2S0015-B		148	/					
	M1-4T0007-B		/	127					
	M1-4T0015-B M1-4T0022-B		146	/					
B	M1-2S0022-B	140	161	/	148	129	129	M4	18±10%
	M1-4T0040-B M1-4T0055-B								

产品技术参数

电压等级	变频器型号	额定容量 (kVA)	额定输入电流 (A)	额定输出电流 (A)	适配电机 (kW)
单相 220V	M1-2S0004-B	0.9	6	2.5	0.4
	M1-2S0007-B	1.5	9.5	4	0.75
	M1-2S0015-B	2.8	15	7	1.5
	M1-2S0022-B	4.1	25	10	2.2
三相 380V	M1-4T0007-B	1.7	3.2	2.5	0.75
	M1-4T0015-B	2.6	5	4	1.5
	M1-4T0022-B	3.4	7	5.2	2.2
	M1-4T0040-B	5.9	11	9	4.0
	M1-4T0055-B	8.5	15	13	5.5

系统接线图

